

Technisches Datenblatt

Produktmerkmale



Congélateur encastrable électrique GN 1/1 sans plaque 2x2 tiroirs inox

Modell	SAP -Code	00012021
---------------	------------------	----------



- Material: AISI 304
- GN / EN -Größe im Gerät [mm]: GN 1/1
- Anzahl der GN / en: 4
- Steuertyp: digital
- Mindestvorrichtungstemperatur [° C]: -10
- Maximale Gerätetemperatur [° C]: -24
- Maximale Umgebungstemperatur [° C]: 40
- Isolationsdicke [MM]: 50
- Einheit: rechts
- Automatisches Auftauen: Ja

SAP -Code	00012021	Kammervolumen [l]	86
Netzbreite [MM]	1200	Anzahl der GN / en	4
Nettentiefe [MM]	685	GN / EN -Größe im Gerät [mm]	GN 1/1
Nettohöhe [MM]	575	Mindestvorrichtungstemperatur [° C]	-10
Nettogewicht / kg]	94.00	Maximale Gerätetemperatur [° C]	-24
Power Electric [KW]	0.353	Kältemittel	R290
Wird geladen	230 V / 1N - 50 Hz	Klimaklasse	5
Energieklasse	G		

Technisches Datenblatt

Technische Zeichnung

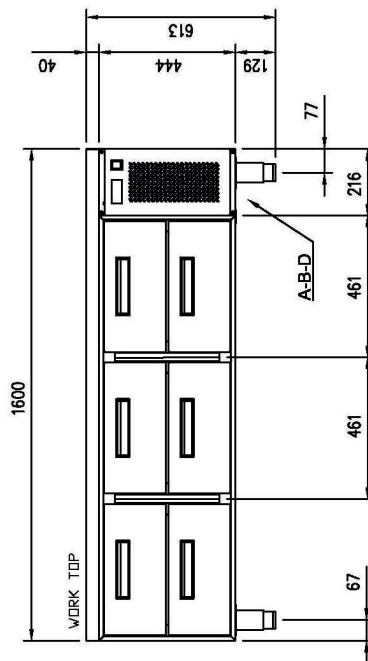
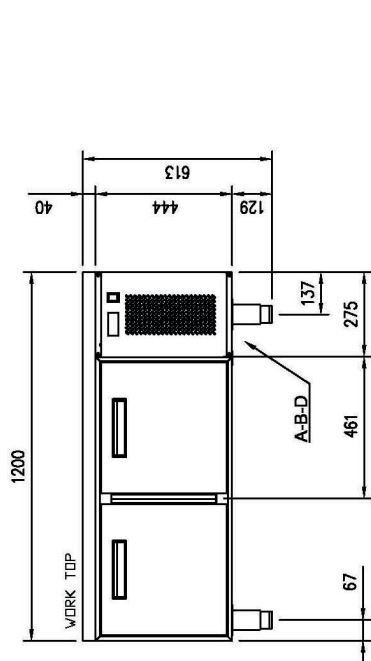
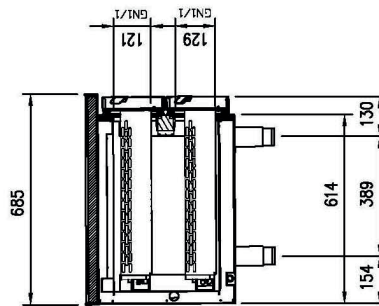
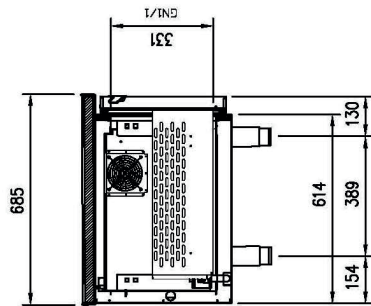


Congélateur encastrable électrique GN 1/1 sans plaque 2x2 tiroirs inox

Modell

SAP -Code

00012021



A= ELECTRICAL CONNECTION
 B= GAS CONNECTION ø8 ø10
 D= WATER DISCHARGE ø20 (M)

Technisches Datenblatt

technische Parameter



Congélateur encastrable électrique GN 1/1 sans plaque 2x2 tiroirs inox

Modell

SAP -Code

00012021

1. SAP -Code:

00012021

2. Netzbreite [MM]:

1200

3. Nettentiefe [MM]:

685

4. Nettohöhe [MM]:

575

5. Nettogewicht / kg]:

94.00

6. Bruttobreite [MM]:

1220

7. Grobtiefe [MM]:

705

8. Bruttohöhe [MM]:

700

9. Bruttogewicht [kg]:

111.30

10. Gerätetyp:

Elektrisches Gerät

11. Power Electric [KW]:

0.353

12. Wird geladen:

230 V / 1N - 50 Hz

13. Energieklasse:

G

14. Kältemittel:

R290

15. Material:

AISI 304

16. Die Außenfarbe des Geräts:

Edelstahl

17. Maximale Umgebungstemperatur [° C]:

40

18. Geräteeigenschaften 2:

tiefkühlend

19. GN / EN -Größe im Gerät [mm]:

GN 1/1

20. Anzahl der inneren Teile:

4

21. Anzahl der GN / en:

4

22. Kammervolumen [l]:

86

23. Isolationsdicke [MM]:

50

24. Einheit:

rechts

25. Steuertyp:

digital

26. Jährlicher Energieverbrauch [KWH]:

3133

27. Mindestvorrichtungstemperatur [° C]:

-10

28. Maximale Gerätetemperatur [° C]:

-24

Technisches Datenblatt

technische Parameter



Congélateur encastrable électrique GN 1/1 sans plaque 2x2 tiroirs inox

Modell

SAP -Code

00012021

29. Automatisches Auftauen:

Ja

32. Klimaklasse:

5

30. Bruttovolumen [M3]:

0.602

33. Querschnitt der Leiter CU [mm²]:

0,5

- Výkon (kW): 2,4-3,3 (230 V)

31. Nettovolumen [M3]:

0.473